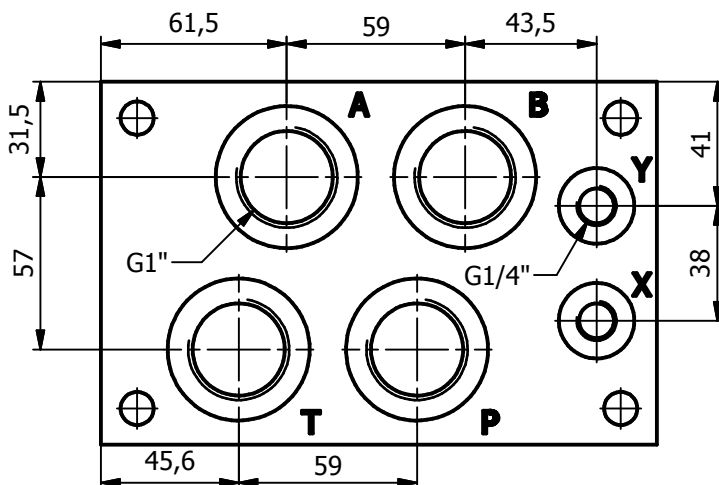
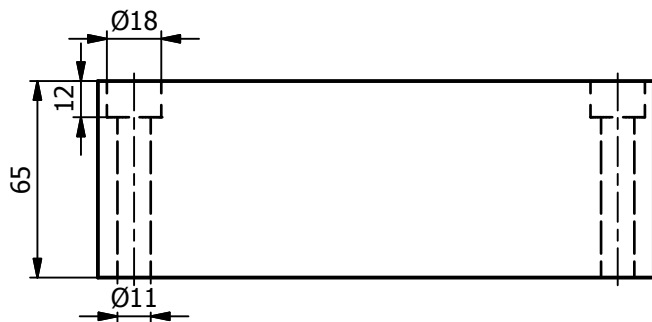
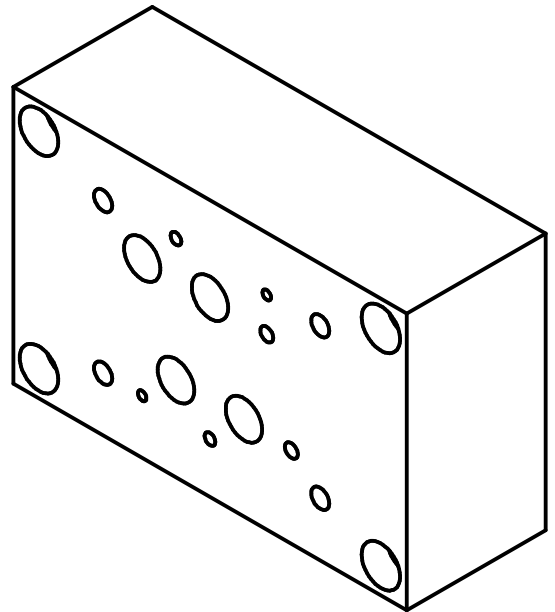
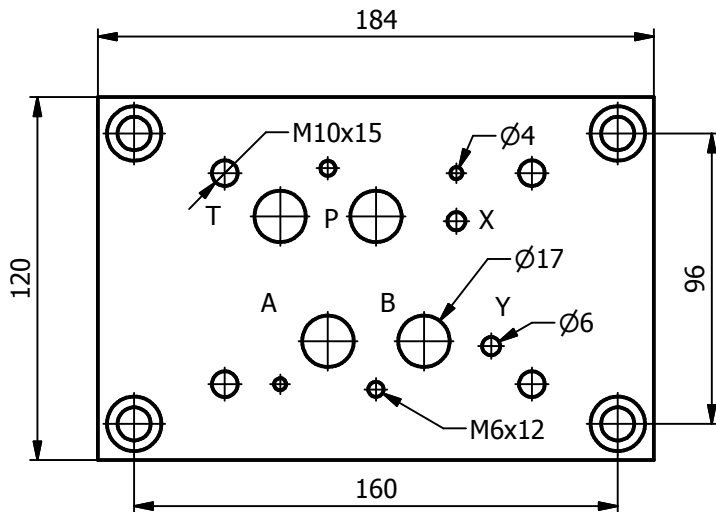


## Enkelvoudige aansluitplaat

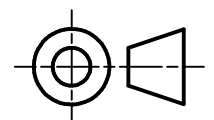
### Boorpatroon A16 DIN 24340 NG16 CETOP 07

P+T en A+B onderkant 1" of G3/4" en X+Y onderkant G1/4" 315 bar

Materiaal GG25



BEST. NR.  
 1401.00 G1" 9.0 kg  
 1401.01 G3/4" 9.0 kg

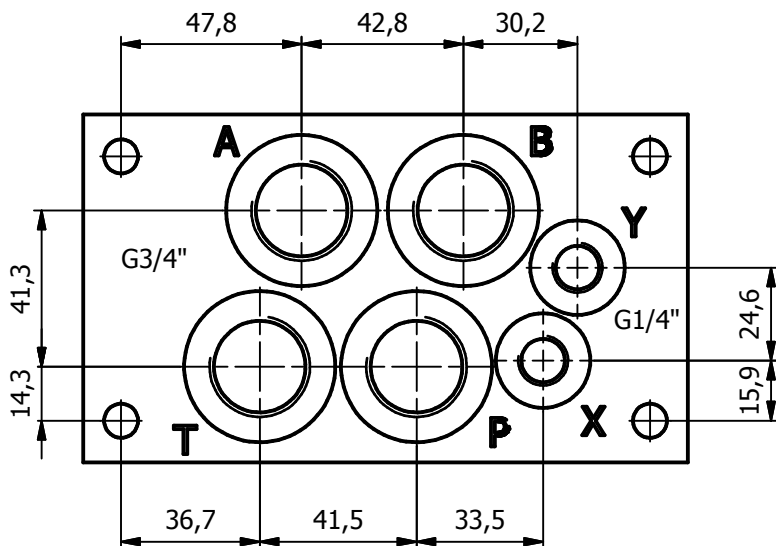
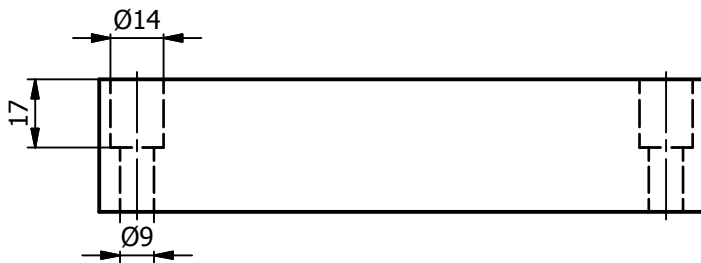
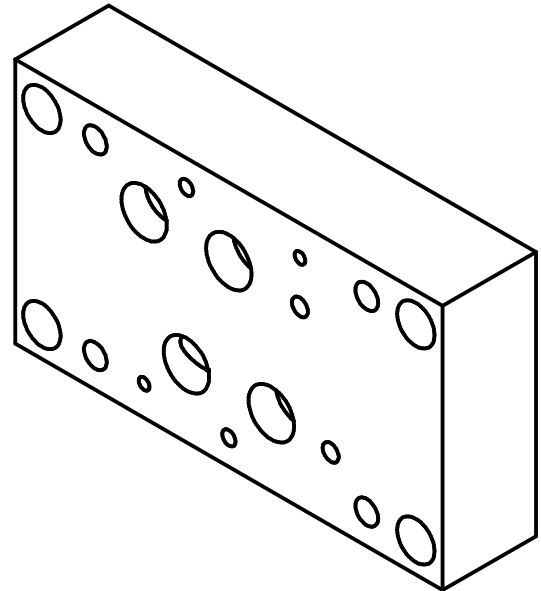
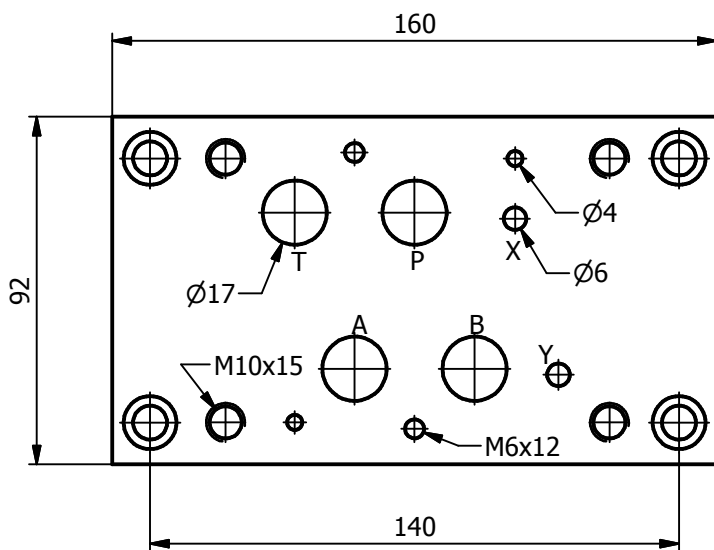


## Enkelvoudige aansluitplaat

### Boorpatroon A16 DIN 24340 NG16 CETOP 07

P+T en A+B onderkant G3/4" en X+Y onderkant G1/4" 315 bar

Materiaal GG25



BEST.NR. 1401.02 5.0 kg

Evt. met lekolieaansluiting

