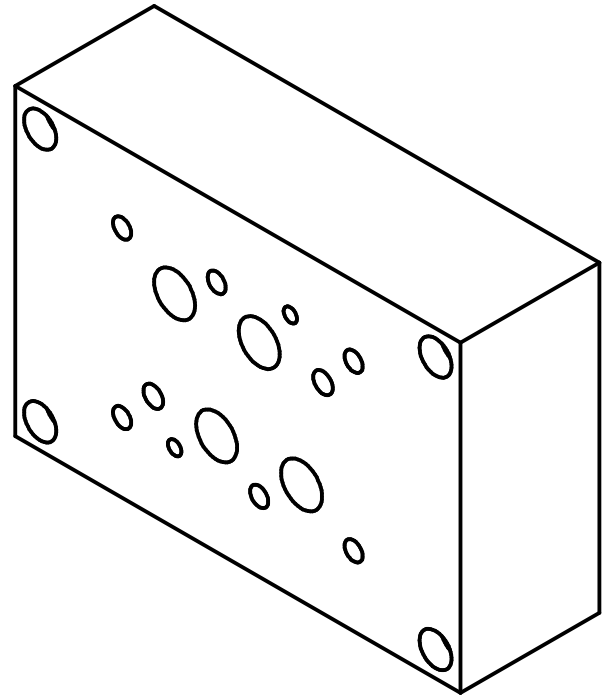
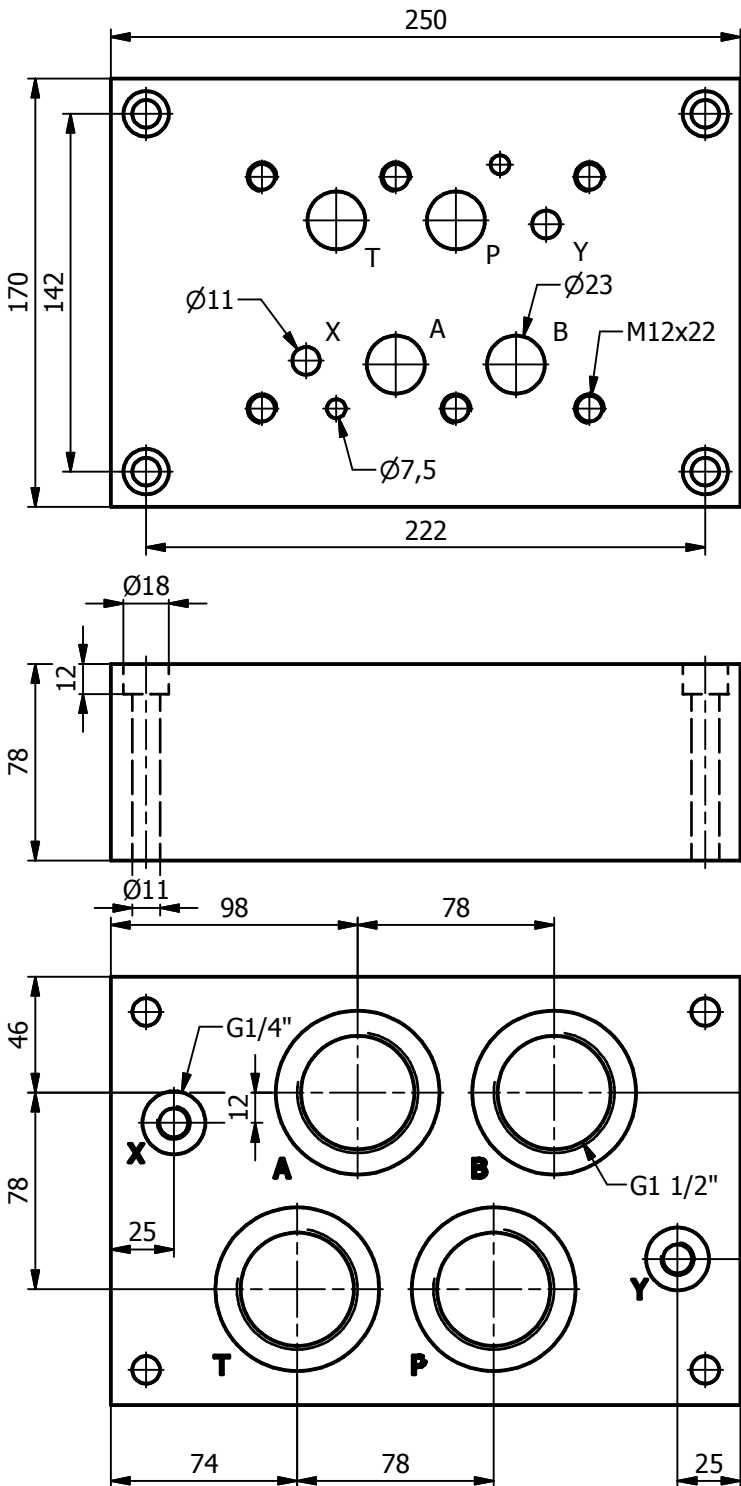


Enkelvoudige aansluitplaat

Boorpatroon A25 DIN 24340 NG25 CETOP 08

P+T en A+B onderkant G1 1/2" of G1 1/4" en X+Y onderkant G1/4" 315 bar

Materiaal GG25



BEST. NR.

2201.00	G1 1/2"	21.0 kg
2201.01	G1 1/4"	21.1 kg

